



LÜFTERHEIZUNG

- Qualitätslüfter
- Robustes Metallgehäuse
- Schock- und Rütteltest nach den Normen EN60068-2-6 und EN60068-2-27
- Vibrationssicher
- Temperaturbegrenzer

Typ: Ventstar M

Leistungsbereich: 180W – 500W
 Spannungsbereich: 24V – 230V

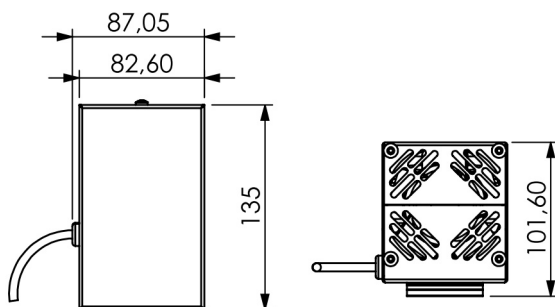


Technische Daten

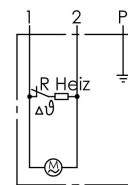
	BESCHREIBUNG	BESTELLINDEX
Schutzart	IP20	IP20
Schutzklasse	SK I	-
Einsatztemperatur / Lagertemperatur	-40 – +70 °C	-
Anschlusskabel	0,50m 3x0,75mm ² *	genaue Angabe
Heizelement	keramische Heizelemente	-
Befestigung	Schnappbefestigung für 35mm Hutschiene	SPS
	Schraubbefestigung (waagrecht oder senkrecht)	SRW oder SRS
Anschlussart	Anschlussleitung 3x0,75mm ²	AL
Temperaturbegrenzer	71°C +/- 7,5 K Schaltdifferenz	-
Lüfter	Lebensdauer: 50.000h	-
	Luftleistung: 45m ³ / h (freiblasend)	-
	Ausblastetemperatur: 40°C (250W); 110°C (500W)	-
	optional mit separater Anschlussleitung ansteuerbar	SL
Einbaulage	senkrecht	-
Sonderspannungen	24V DC, 115V AC	genaue Angabe

*variable Länge möglich

Maßzeichnung



Schaltbild



U	bn (1)	bl (2)	gn/ge (3)
24V DC	+	-	⏏
24V AC	~	~	⏏
115V AC 50-60Hz	L1	N	PE
230V AC 50Hz	L1	N	PE

Standard-Ausführungen

BESTELL-NR.	SPANNUNG	LEISTUNG	BETRIEBSSTROM	EINSCHALTSTROM	GEWICHT	MASSE (LxBxH)	ANSCHLUSSART	BEFESTIGUNG
230180XVSALO	230V AC 50/60 Hz	180W	0,78 A	0,78 A	1250 g	135x87,1x101,6mm	Kabel 0,50m	Schnapp
230250XVSALO	230V AC 50/60 Hz	250W	1,09 A	1,09 A	1250 g	135x87,1x101,6mm	Kabel 0,50m	Schnapp
230400XVSALO	230V AC 50/60 Hz	400W	1,74 A	1,74 A	1250 g	135x87,1x101,6mm	Kabel 0,50m	Schnapp
230500XVSALO	230V AC 50/60 Hz	500W	2,17 A	2,17 A	1250 g	135x87,1x101,6mm	Kabel 0,50m	Schnapp

Die Informationen auf diesem Datenblatt enthalten Beschreibungen bzw. Leistungsmerkmale, welche im konkreten Anwendungsfall nicht immer in der beschriebenen Form zutreffen bzw. welche sich durch Weiterentwicklung der Produkte ändern können. Die gewünschten Leistungsmerkmale sind nur dann verbindlich, wenn sie bei dem Vertragsschluss ausdrücklich vereinbart wurden. Liefermöglichkeiten und technische Änderungen vorbehalten.

Die von uns genannten technischen Daten wurden von uns unter Laborbedingungen nach allgemeingültigen Prüfvorschriften ermittelt. Nur insoweit werden Eigenschaften zugesichert. Die Prüfung der Eignung für den vom Auftraggeber vorgesehenen Verwendungszweck, bez. den Einsatz unter Gebrauchsbedingungen, obliegt dem Auftraggeber; hierfür übernehmen wir keine Gewährleistung. Irrtümer vorbehalten. Stand: 04/2018